

## Podstropně-parapetní typ





Wireless R.C.























(18)

CLASS **A** ALL **DC**

**ABYG18LVTB** NOVÉ

CLASS **A** ALL **DC**

**ABYF24LB**

### Flexibilní instalace

#### Příklad parapetní instalace

Parapetní konzola



#### Příklad podstropní instalace

Pod stropem

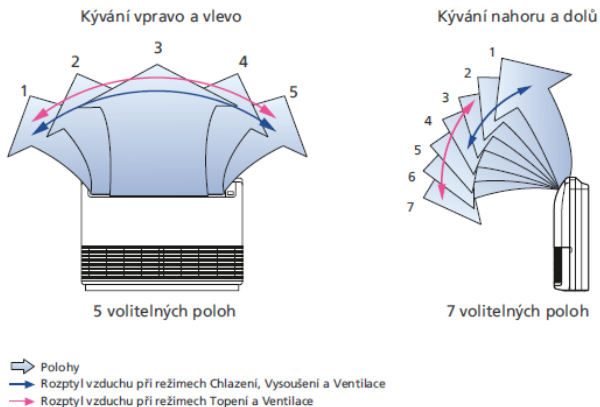


### Specifikace

Model č.	Vnitřní jednotka		ABYG18LVTB	ABYF24LB
	Venkovní jednotka		AOYG18LA	AOYA24LA
Napájení		V/o/Hz	230/1/50	230/1/50
Výkon	Chlazení	kW	5.20	7.10
	Topení	kW	6.00	8.00
Příkon	Chlazení/Topení	kW	1.62/1.66	2.21/2.21
EER - energ. třída	Chlazení	W/W	3.21-A	3.21-A
COP - energ. třída	Topení	W/W	3.61-A	3.61-A
Provozní proud	Chlazení/Topení	A	7.2/7.4	9.7/9.7
Odvlhčování		l/h	2.0	2.7
Hlučnost (vnitřní)	Chlazení	H/M/L/Q/SQ	43/40/34/31	48/44/40/35
Hlučnost (venkovní)	Chlazení	dB(A)	50	52
Průtok vzduchu (vys.)	Vnitřní/Venkovní	m³/h	780/2000	980/2470
Rozměry V x Š x H	Vnitřní	mm	199x990x655	199x990x655
		kg(lbs)	27(60)	27(60)
	Venkovní	mm	578x790x300	578x790x315
		kg(lbs)	40(88)	44(97)
Ø připojovacího potrubí (malý/velký)		mm	6.35/12.70	6.35/15.88
Ø odvodu kondenzátu (vnitřní/venkovní)		mm	25/32	21.5/26.0
Max. délka potrubí		m	25(15)	30
Max. výškový rozdíl		m	15	20
Teplotní provozní rozsah	Chlazení	°CDB	-10-46	-10-46
	Topení	°CDB	-15-24	-15-24
Chladivo			R410A	R410A

## Dvojité automatické kývání

Kombinace kývání vpravo/vlevo a nahoru/dolů umožní trojrozměrné řízení směřování vzduchu.



## Snadná instalace

Hlavní nastavení lze provést snadno pomocí dálkového ovladače během instalace.

### Hlavní nastavení

- Nastavení při vysokém stropu
- Automatický restart
- Nastavení teploty při režimu chlazení/topení

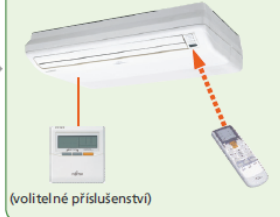
### Běžný typ

Nastavení pomocí DIP přepínače uvnitř řídicího boxu.

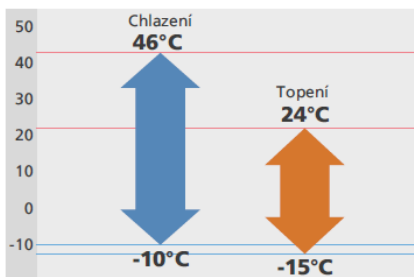


### Nastavení pomocí bezdrátového nebo drátového dálkového ovladače

(volitelné příslušenství)



## Provoz při nízkých teplotách



## Volitelné příslušenství

Drátový dálkový ovladač: UTY-RNNYM

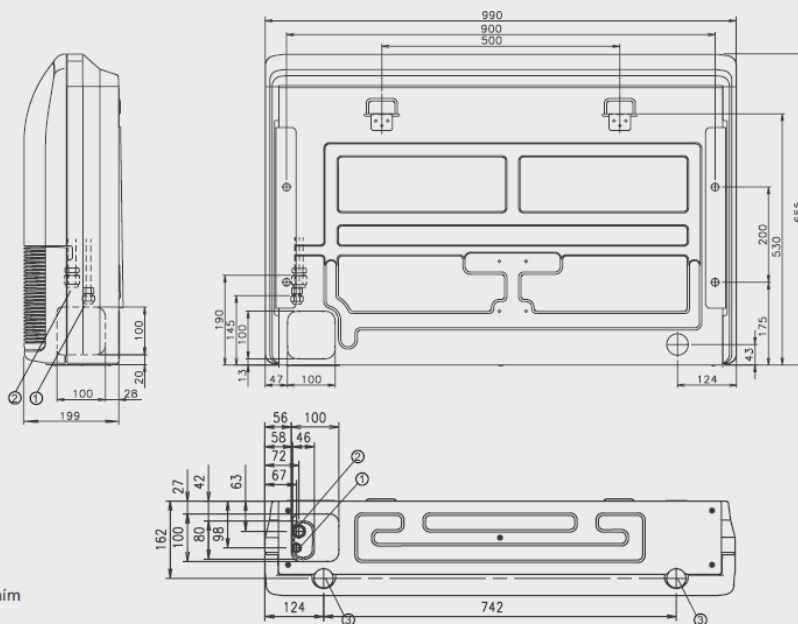
Jednoduchý dálkový ovladač: UTY-RSNYM

Sada pro externí připojení: UTY-XWZX

## Rozměry

Modely: ABYG18LVTB / ABYF24LB

(Jednotka: mm)



- ① Připojení chladiva (kapalina) pertlováním
- ② Připojení chladiva (plyn) pertlováním
- ③ Odvod kondenzátu