

Nová nástěnná jednotka s vysokým výkonem



CLASS
A

ASYG09LLCA

CLASS
A

ASYG12LLCA



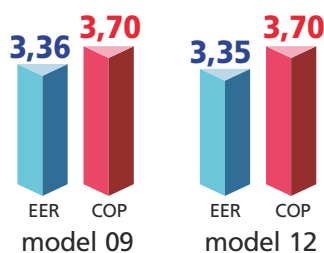
AOYG09/12LLC

Základní vlastnosti

Vysoké COP/EER

Vysokých hodnot COP a EER je dosaženo díky použití efektivního DC dvojitého rotačního kompresoru, velkého tepelného výměníku a inverterové technologie.

Všechny modely jsou zařazeny do energetické třídy A.



Energetická
Třída A

Super tichý provoz

Výjimečně tichého chodu jednotky je dosaženo díky nové konstrukci výfuku vzduchu.

Tichý provoz umožňuje instalaci jednotky do prostor, jako jsou ložnice, studovny atp.

Rychlost ventilace

Quiet

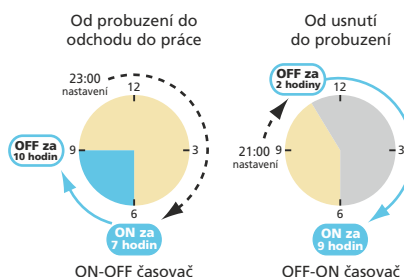
Hladina hluku

22dB(A)

Komfortní časovač

Můžete nastavit programový časovač, ON-OFF nebo OFF-ON časovač podle své aktuální potřeby.

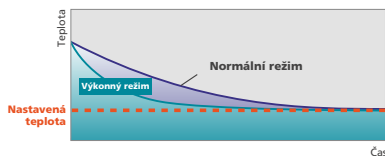
(Rozsah nastavovaného času: 0,5 - 1 - 1,5 - 2 - 3 - - - 12 hodin)



Další vlastnosti

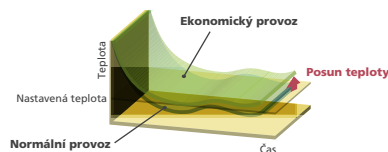
Režim vysokého výkonu

Rychlé dosažení nastavené teploty.



Úsporný provoz

Nastavená teplota je automaticky posunuta přibližně o 1°C.



Snadná údržba

Snímatelný a omyvatelný přední panel.



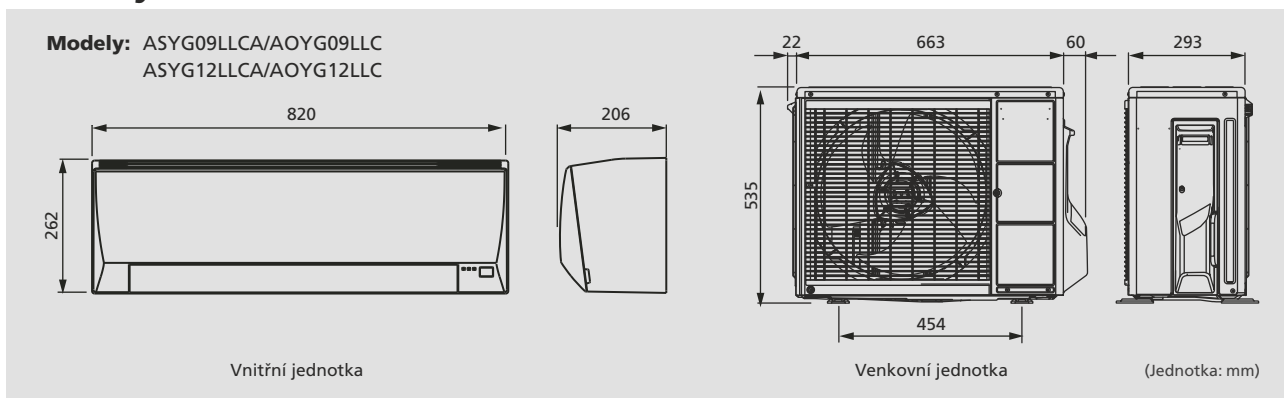
Popis vlastností

- Vertikální nastavení lamel:** Lamely se automaticky pohybují nahoru a dolů.
- Nastavení automatického proudění vzduchu:** Mikroprocesor automaticky nastaví proudění vzduchu tak, aby se přizpůsobilo změnám pokojové teploty.
- Auto restart:** V případě dočasného výpadku proudu se následně klimatizace zapne v tom samém provozním režimu, jakmile se přívod proudu obnoví.

- Automatická změna:** Jednotka se automaticky přepíná mezi režimem topení a režimem chlazení podle nastavené teploty a pokojové teploty.
- Úsporný režim:** Omezuje maximální provozní proud a provoz běží při potlačení spotřeby energie.
- Režim vysokého výkonu:** Provoz při maximálním proudění vzduchu a maximální rychlosti kompresoru rychle uvede místnost do komfortního stavu.

- Spánkový časovač:** Mikroprocesor postupně automaticky mění pokojovou teplotu tak, aby byly vytvořeny příjemné podmínky pro spánek.
- Programový časovač:** Tento digitální časovač umožňuje výběr jedné ze čtyř možností ON, OFF, ON-OFF nebo OFF-ON.

Rozměry



Specifikace

| Model č. | Vnitřní jednotka | | ASYG09LLCA | ASYG12LLCA |
|--|--------------------|-------|--------------|--------------|
| | Venkovní jednotka | | AOYG09LLC | AOYG12LLC |
| Napájení | V/ø/Hz | | 230/1/50 | 230/1/50 |
| Výkon | Chlazení | kW | 2,5(0,9~3,0) | 3,4(0,9~3,8) |
| | Topení | | 3,2(0,9~3,6) | 4,0(0,9~4,6) |
| Příkon | Chlazení/Topení | | kW | 1,015/1,080 |
| EER - energ. třída | Chlazení | | 3,36-A | 3,35-A |
| COP - energ. třída | Topení | | 3,70-A | 3,70-A |
| Provozní proud | Chlazení/Topení | | A | 4,7/5,1 |
| Odvlhčování | | | l/h | 1,3 |
| Hlučnost (vnitřní) | Chlazení | H / Q | dB(A) | 43/22 |
| | | | | |
| Hlučnost (venkovní) | Chlazení | | 47 | 51 |
| Průtok vzduchu (vys.) | Vnitřní / Venkovní | | m³/h | 710 / 1 720 |
| | | | mm | 262x820x206 |
| Rozměry V x Š x H | Vnitřní | | kg(lbs) | 7,5(17) |
| | | | mm | 535x663x293 |
| | Venkovní | | kg(lbs) | 24(53) |
| | | | mm | 535x663x293 |
| | | | mm | 26(57) |
| Ø připojovacího potrubí (malý/velký) | | | 6,35/9,52 | 6,35/9,52 |
| Ø odvodu kondenzátu (vnitřní/venkovní) | | mm | ø16/ø16 | ø16/ø16 |
| Max. délka potrubí | | m | 15(10) | 15(10) |
| Max. výškový rozdíl | | | 10 | 10 |
| Provozní teplotní rozsah | Chlazení | °CDB | 18~43 | 18~43 |
| | Topení | | -15~24 | -15~24 |
| Chladivo | | | R410A | R410A |

Výkon při chlazení a topení byl stanoven při následujících podmínkách:

| | | | |
|----------|-------------------------------------|--------|------------------------------------|
| Chlazení | Vnitřní teplota: 27°C DB / 19°C WB | Topení | Vnitřní teplota: 20°C DB / 15°C WB |
| | Venkovní teplota: 35°C DB / 24°C WB | | Venkovní teplota: 7°C DB / 6°C WB |

Délka potrubí: 7,5 m. Výškový rozdíl mezi vnitřní a venkovní jednotkou: 0 m. Napětí: 230 [V]

Vyobrazené barvy se mohou lišit od skutečnosti. Výrobce si vyhrazuje právo na změnu technických parametrů a designu bez předcházejícího upozornění. Obráťte se na svého regionálního distributora.



ISO 9001
Certified number: 01 100 79269
Fujitsu General (Shanghai) Co., Ltd.

ISO 14001
Certified number: 272043
Fujitsu General (Shanghai) Co., Ltd.