


Střednětlaký mezistropní typ



CLASS ALL
A DC

ARYF24LB

CLASS ALL
A DC

ARYA30LB

CLASS ALL
A DC


ARYA36LB

CLASS ALL
A DC


ARYA45LC

3 fáze **ARYG36LM** **NOVÉ**


3 fáze **ARYG45LM** **NOVÉ**




Drátový ovladač




Pro ARYF24LB



Pro ARYA30/36LB



Pro ARYA45LC
(jedna fáze)



Pro ARYG36/45LM
(tři fáze)

V-PAM
(24)

i-PAM
(30/36/45)
1 fáze

Adjust

R Restart

Auto Changeover

Distributing

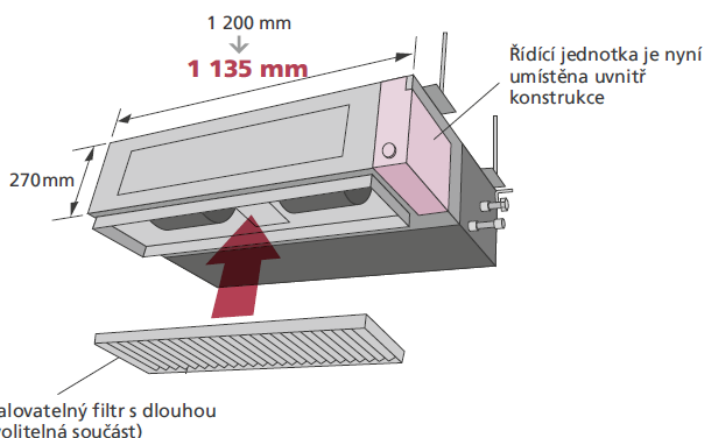
Fresh

Economy

W+S

Tenký a kompaktní design

V případě jednotek se spodním sáním, které umožňují instalaci v úzkých prostorách (do 270 mm), dochází k dalším úsporám místa díky řídicí jednotce umístěné uvnitř konstrukce.



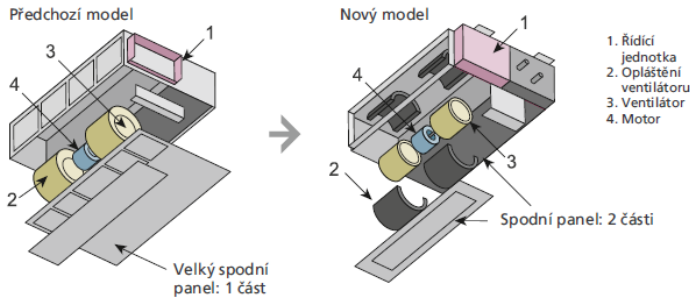
Specifikace

Model č.	Vnitřní jednotka		ARYF24LB	ARYA30LB	ARYA36LB	ARYA45LC	ARYG36LM	ARYG45LM
	Venkovní jednotka		AOYA24LA	AOYA30LF	AOYA36LF	AOYA45LC	AOYG36LA	AOYG45LA
Napájení	V/ø/Hz		230/1/50	230/1/50	230/1/50	230/1/50	400/3/50	400/3/50
Výkon	Chlazení	kW	7.10	8.50	9.40	12.00	10.00	12.50
	Topení	kW	8.00	10.00	11.20	13.30	11.20	14.00
Příkon	Chlazení/Topení	kW	2.21/2.21	2.65/2.68	2.93/3.1	3.74/3.68	2.84/2.87	3.89/3.88
EER - energ. třída	Chlazení	W/W	3.21-A	3.21-A	3.21-A	3.21-A	3.52-A	3.21-A
COP - energ. třída	Topení	W/W	3.61-A	3.73-A	3.61-A	3.61-A	3.90-A	3.61-A
Provozní proud	Chlazení/Topení	A	9.7/9.7	11.6/11.7	12.8/13.6	16.4/16.1	4.3/4.4	5.8/5.8
Odvlhčování	l/h		2.5	2.5	3.0	4.5	3.0	4.5
Hlučnost (vnitřní)	Chlaz. H/M/L/Q/SQ	dB(A)	31/29/27/25	42/37/32/29	42/37/32/29	42/38/32/28	40/36/31/26	42/38/32/28
Hlučnost (venkovní)	Chlazení	dB(A)	52	53	54	55	51	54
Průtok vzduchu (vys.)	Vnitřní/Venkovní	m³/h	1100/2470	2100/3600	2100/3800	2100/6750	1850/6200	2100/6900
Rozměry V x Š x H	Vnitřní	mm	270x1135x700	270x1135x700	270x1135x700	270x1135x700	270x1135x700	270x1135x700
		kg(lbs)	38(84)	40(88)	40(88)	40(88)	40(88)	40(88)
		mm	578x790x315	830x900x330	830x900x330	1290x900x330	1290x900x330	1290x900x330
Venkovní	kg(lbs)	44(97)	61(135)	61(135)	88(194)	104(229)	104(229)	
	mm	6.35/15.88	9.52/15.88	9.52/15.88	9.52/15.88	9.52/15.88	9.52/15.88	
	mm	36.0/38.0	36.0/38.0	36.0/38.0	36.0/38.0	36.0/38.0	36.0/38.0	
Max. délka potrubí	m		30(15)	50(20)	50(20)	50(20)	75(30)	75(30)
Max. výškový rozdíl	m		20	30	30	30	30	30
Teplotní provozní rozsah	Chlazení	°CDB	-10~46	-15~46	-15~46	-15~46	-15~46	-15~46
	Topení	°CDB	-15~24	-15~24	-15~24	-15~24	-15~24	-15~24
Chladivo			R410A	R410A	R410A	R410A	R410A	R410A

Snadná údržba

Díky rozdělení spodního panelu na dvě části je dosaženo konstrukčního zdokonalení. Vnitřní opláštění ventilátoru se také skládá ze dvou částí. Údržba a demontáž motoru a ventilátoru může být snadno provedena odejmutím zadního panelu a spodní části opláštění z hlavní konstrukce.

Typ se zadním sáním



Snadná instalace

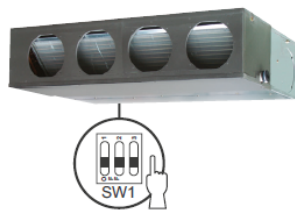
Hlavní nastavení lze provést snadno pomocí dálkového ovladače během instalace.

Hlavní nastavení

- Nastavení při vysokém stropu
- Automatický restart
- Nastavení teploty při režimu chlazení/topení

Běžný typ

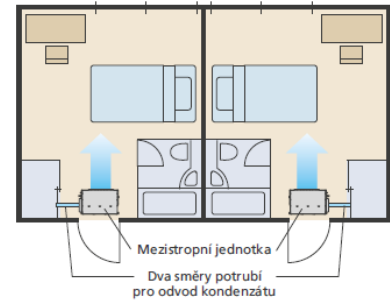
Nastavení pomocí DIP přepínače uvnitř řídicího boxu.



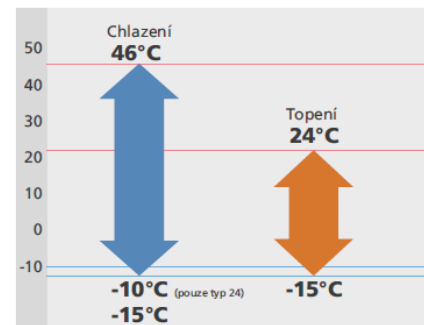
Nastavení pomocí drátového dálkového ovladače



Dva směry odvodu kondenzátu



Provoz při nízkých teplotách



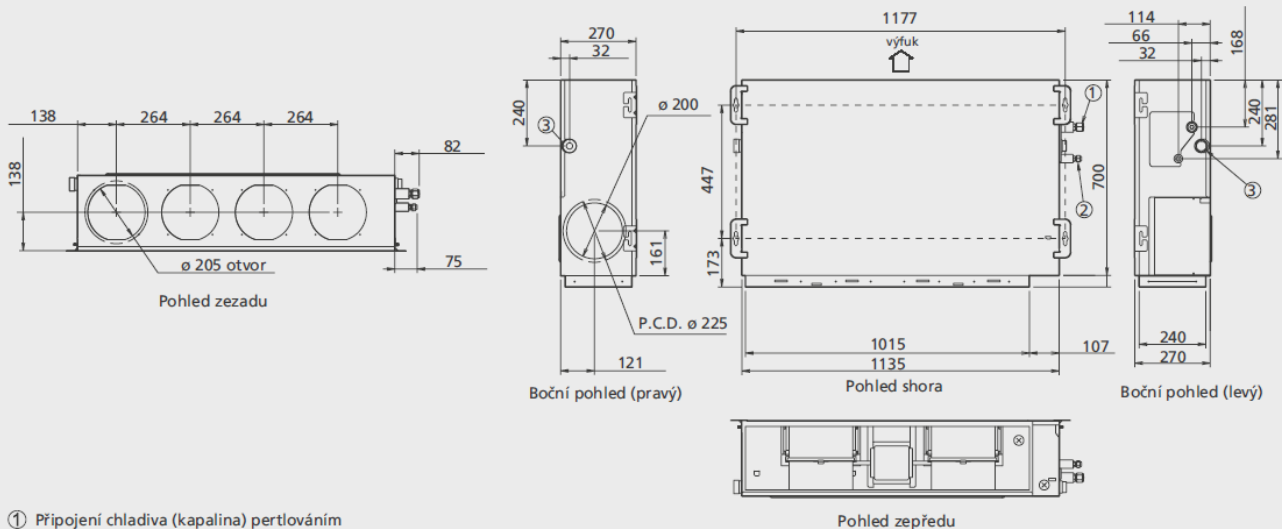
Volitelné příslušenství

Drátový dálkový ovladač:	UTY-RNNYM
Příruba (kruhová):	UTD-RF04
Příruba (čtvercová):	UTD-SF045T
Filtr s dlouhou životností:	UTD-LF25NA
Externí teplotní čidlo:	UTY-XS2X
Sada pro externí připojení:	UTY-XWZXZ2
	UTY-XWZXZ3
Sada pro externí připojení:	UTD-ECS5A
Čerpadlo kondenzátu:	UTZ-PX1NBA
Infračervená přijímací sada:	UTY-LRHY1

Rozměry

Modely: ARYF24LB / ARYA30LB / ARYA36LB / ARYA45LC
ARYG36LM / ARYG45LM

(Jednotka: mm)



1. Připojení chladiva (kapalina) pertlováním
2. Připojení chladiva (plyn) pertlováním
3. Odvod kondenzátu